

FIG. 1A

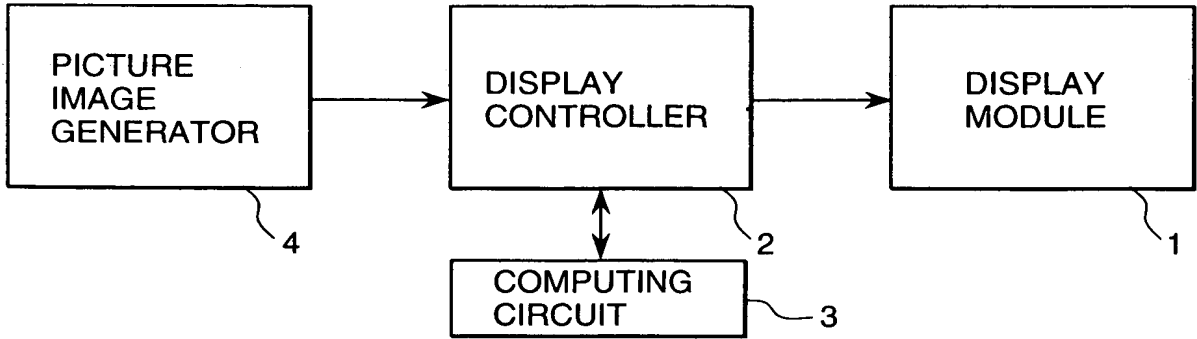


FIG. 1B

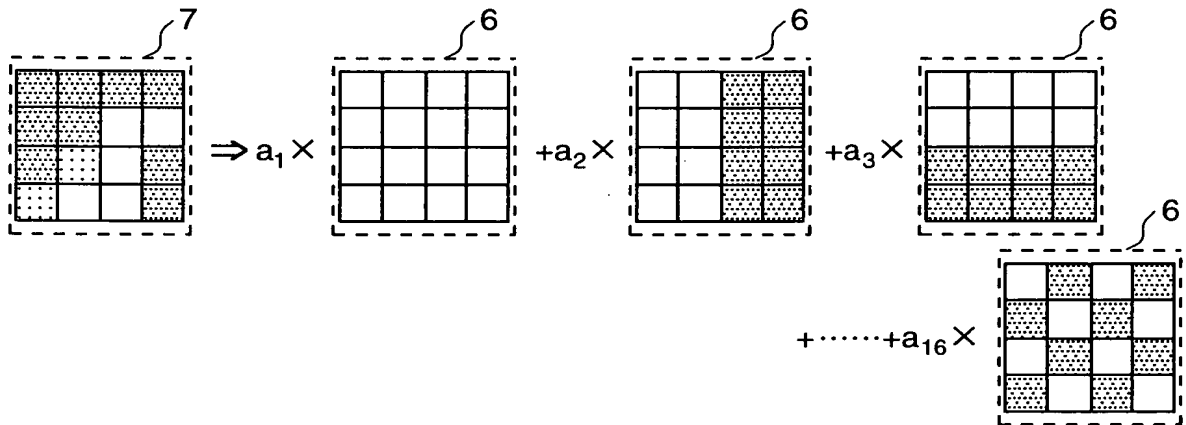
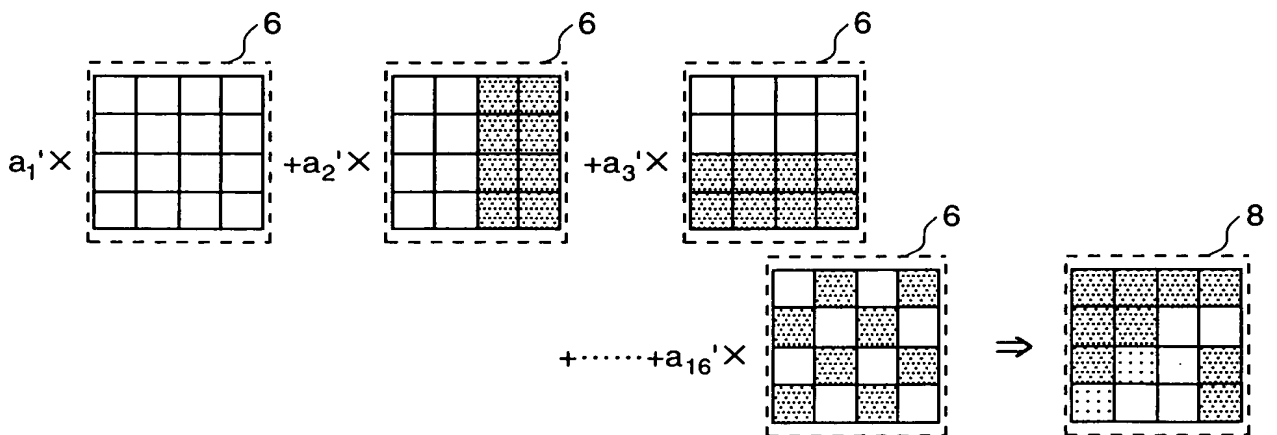
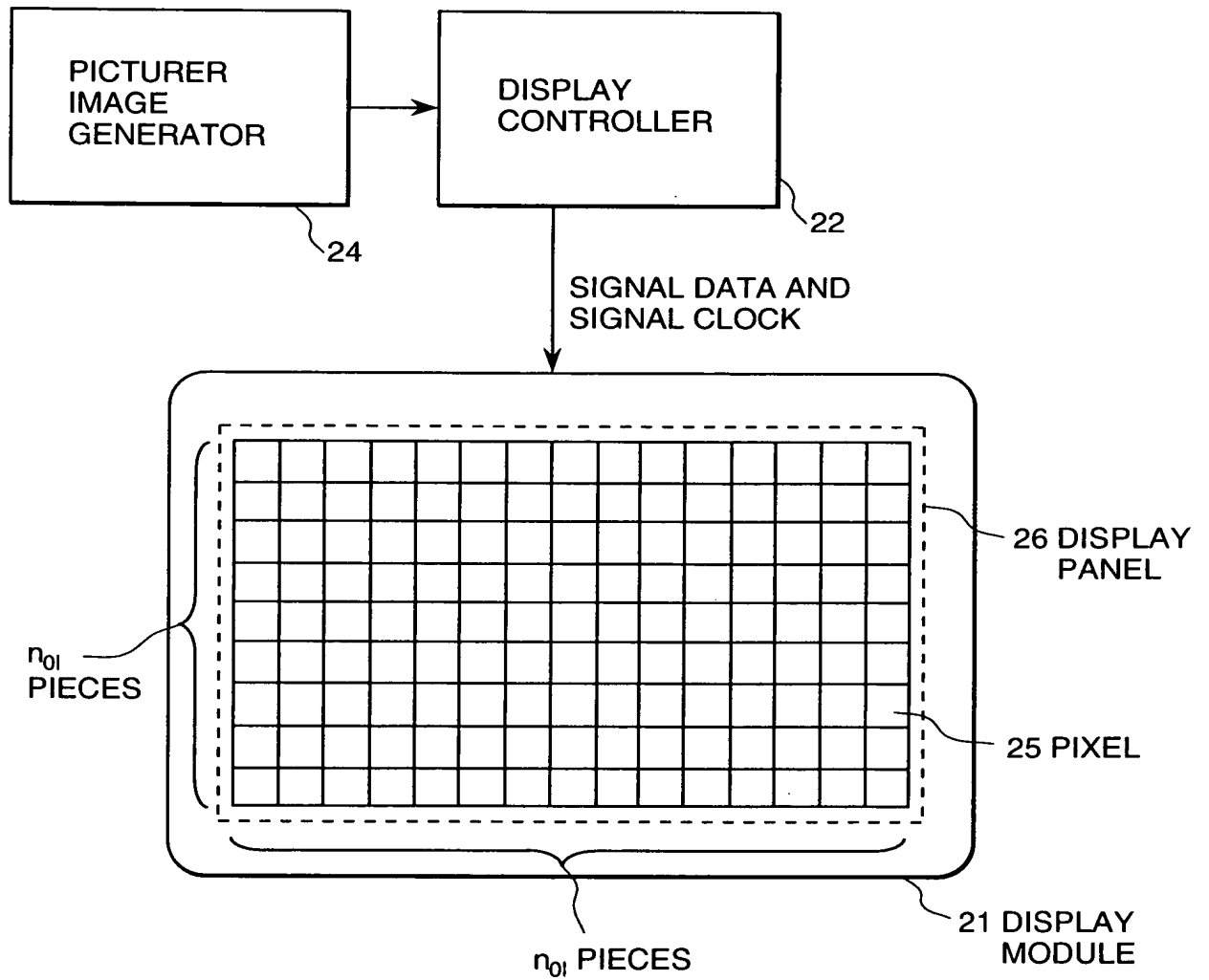


FIG. 1C



09364314-052501

FIG. 2



095434360



FIG. 4A

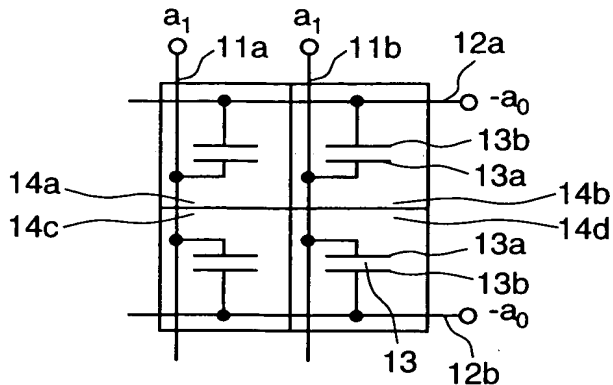


FIG. 4E

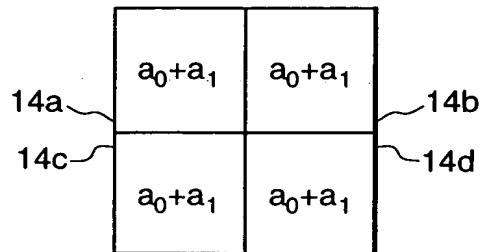


FIG. 4B

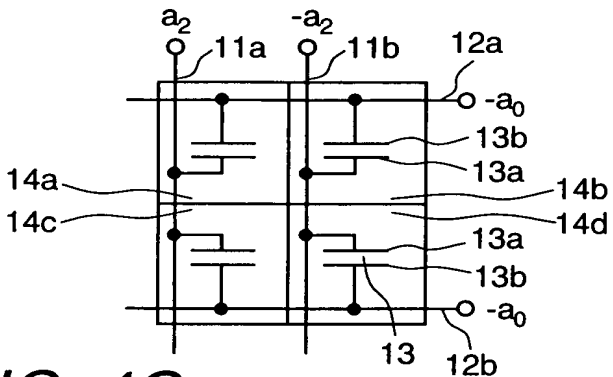


FIG. 4F

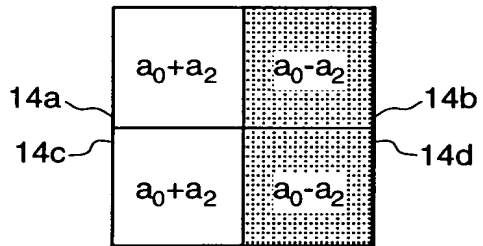


FIG. 4C

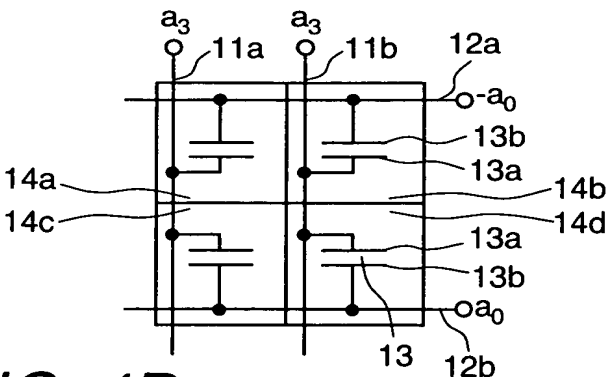


FIG. 4G

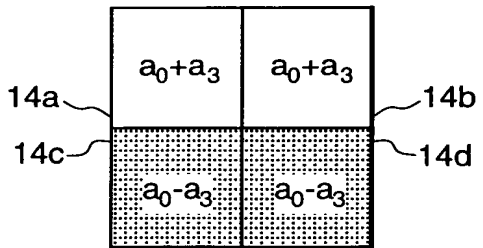


FIG. 4D

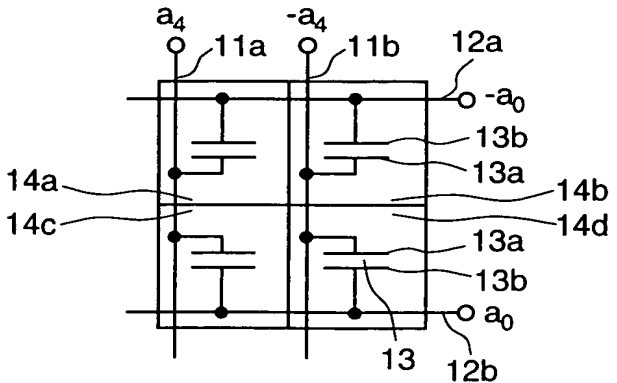
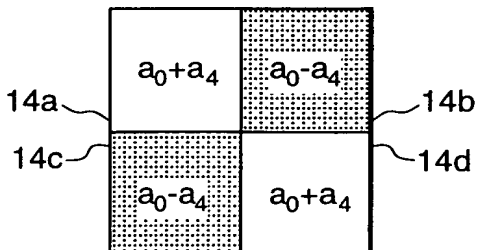


FIG. 4H



FOU50" TFE9850

FIG. 5

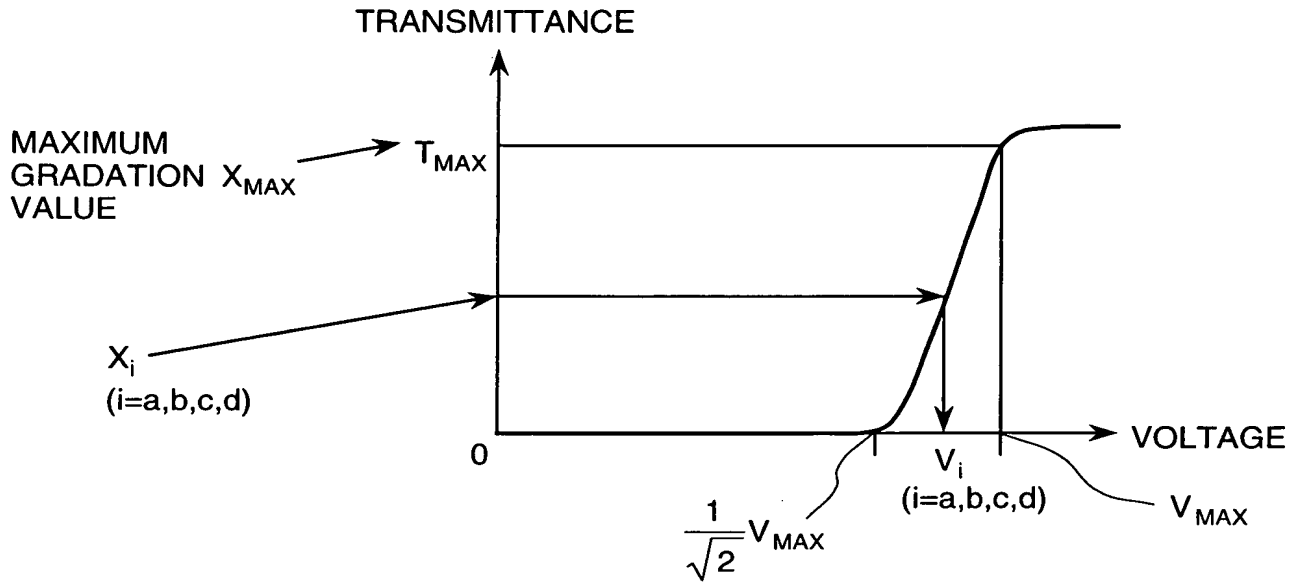
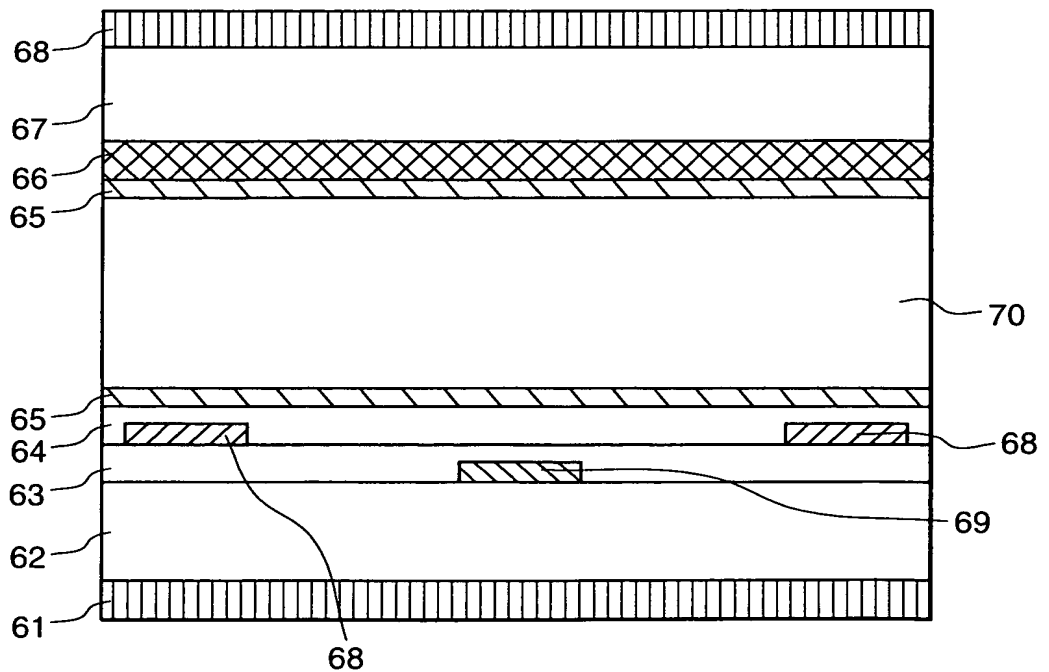
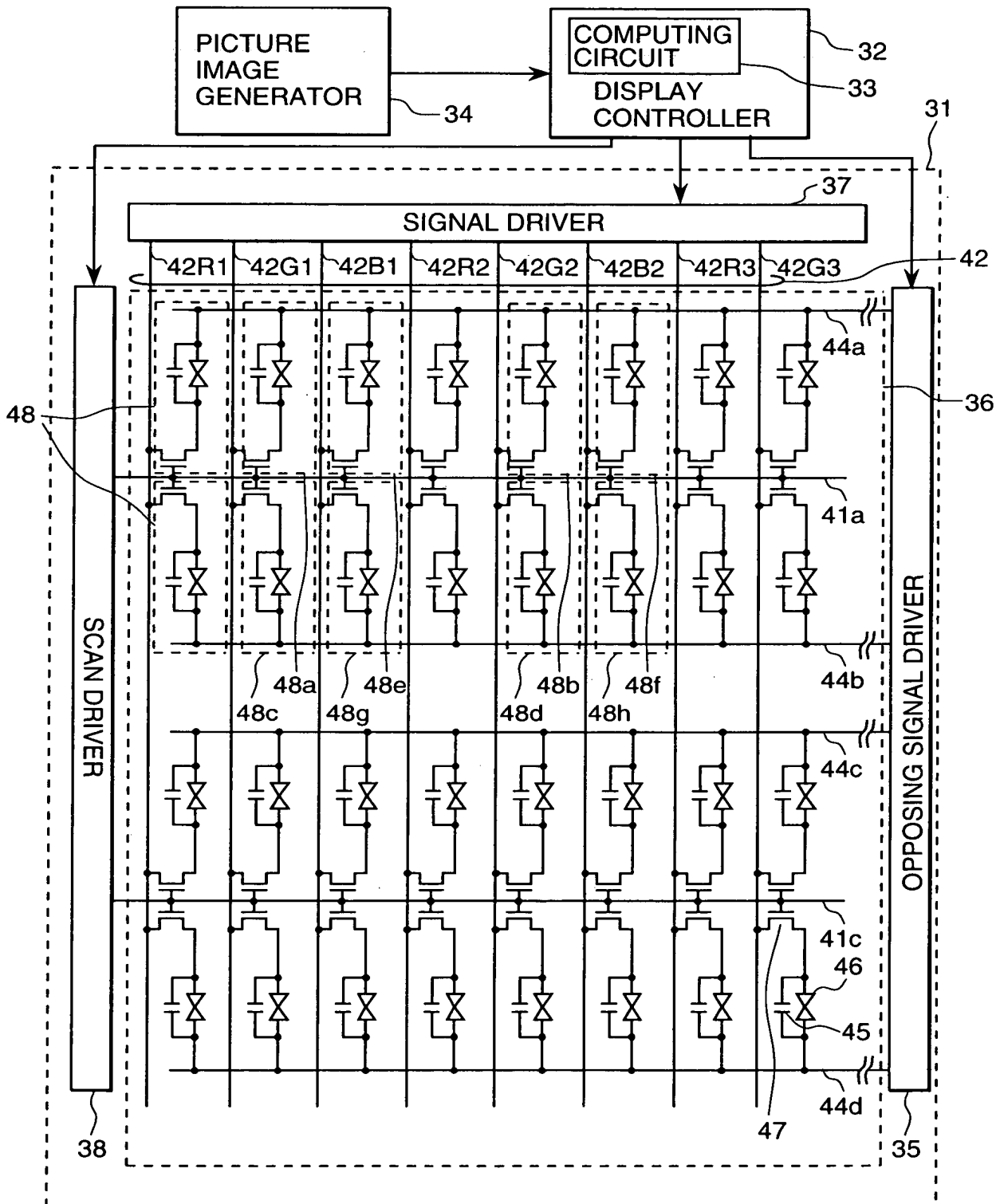


FIG. 7



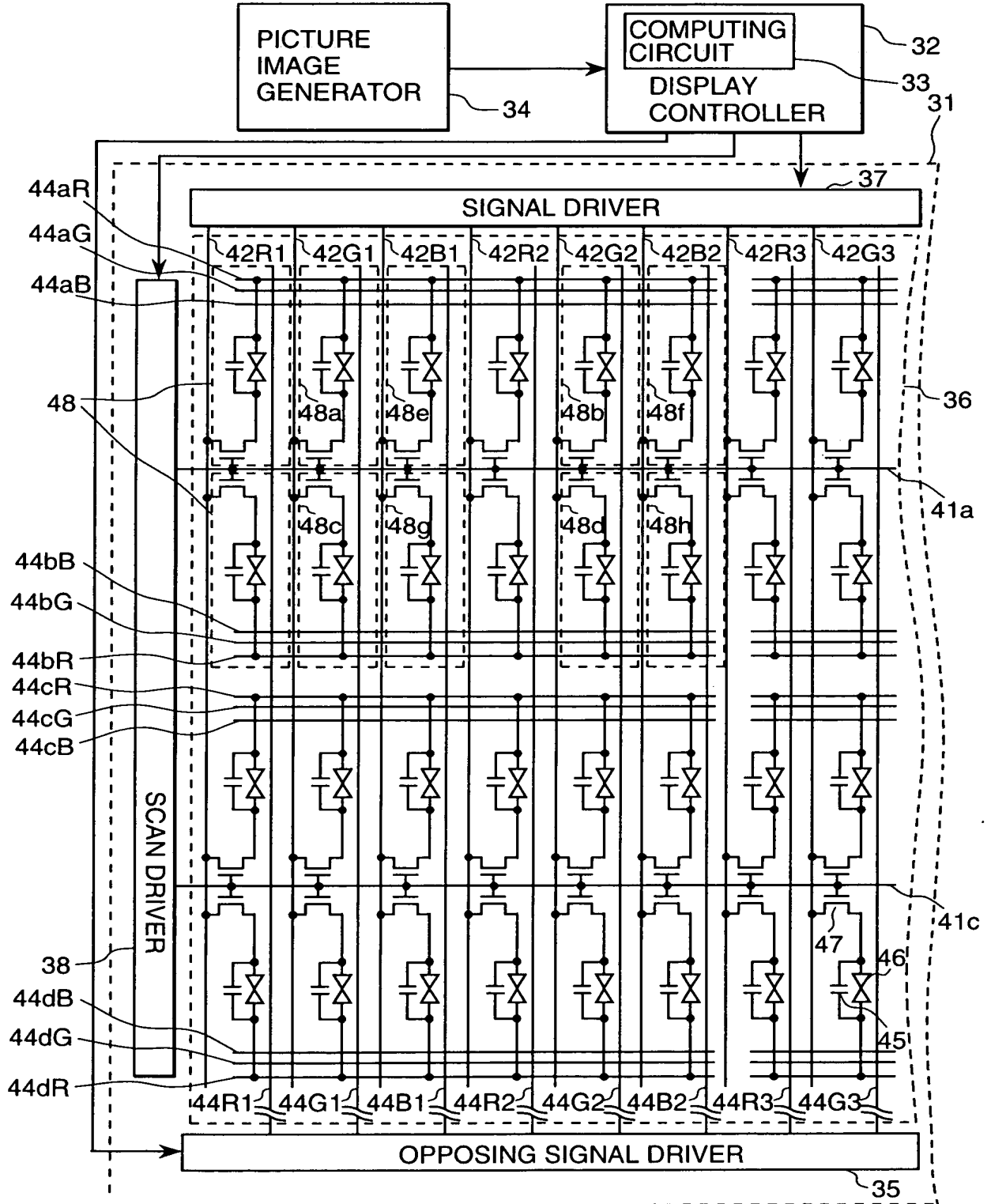
FOUO "TEH950

FIG. 6



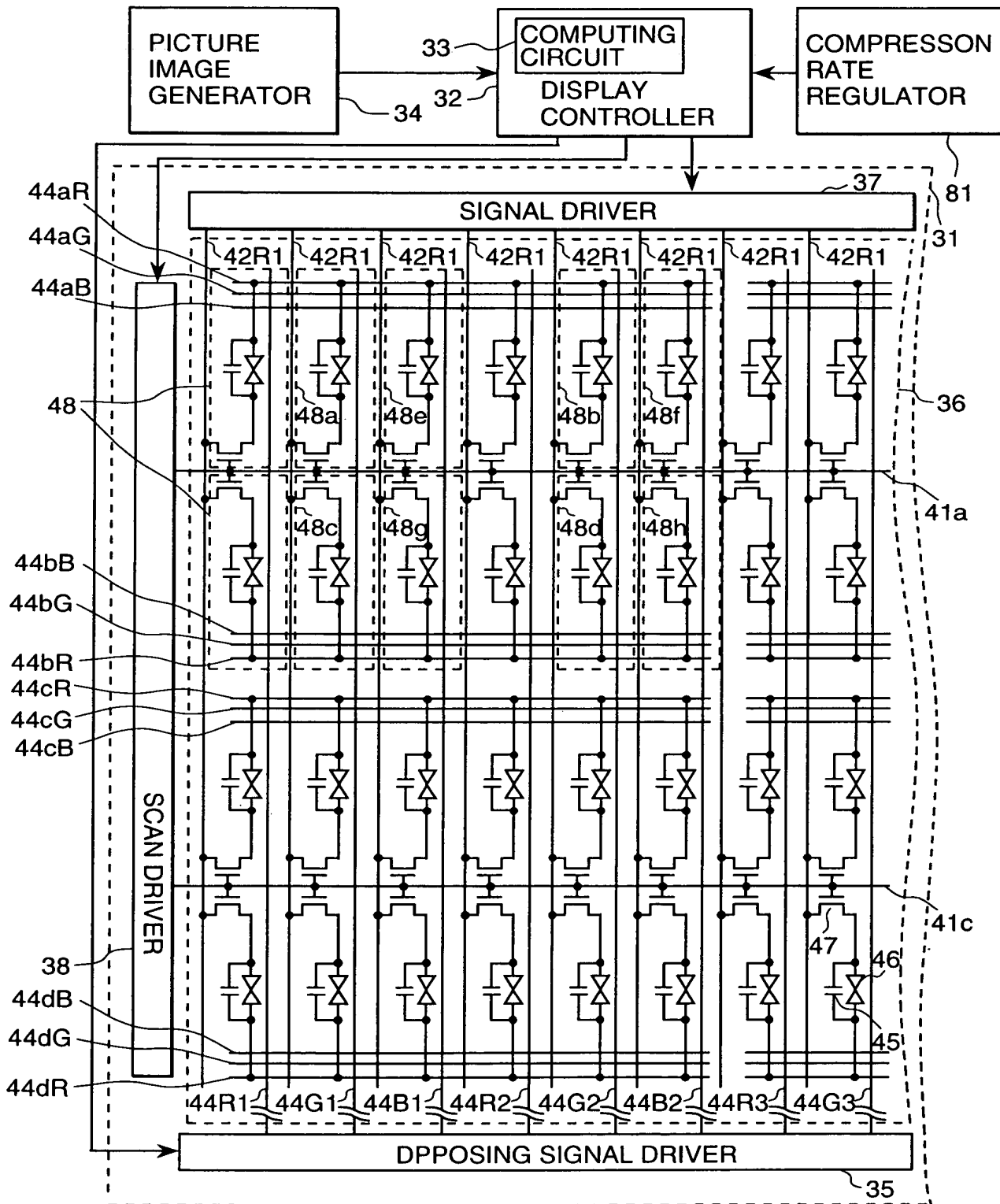
096431.0501

FIG. 8



09541-0501

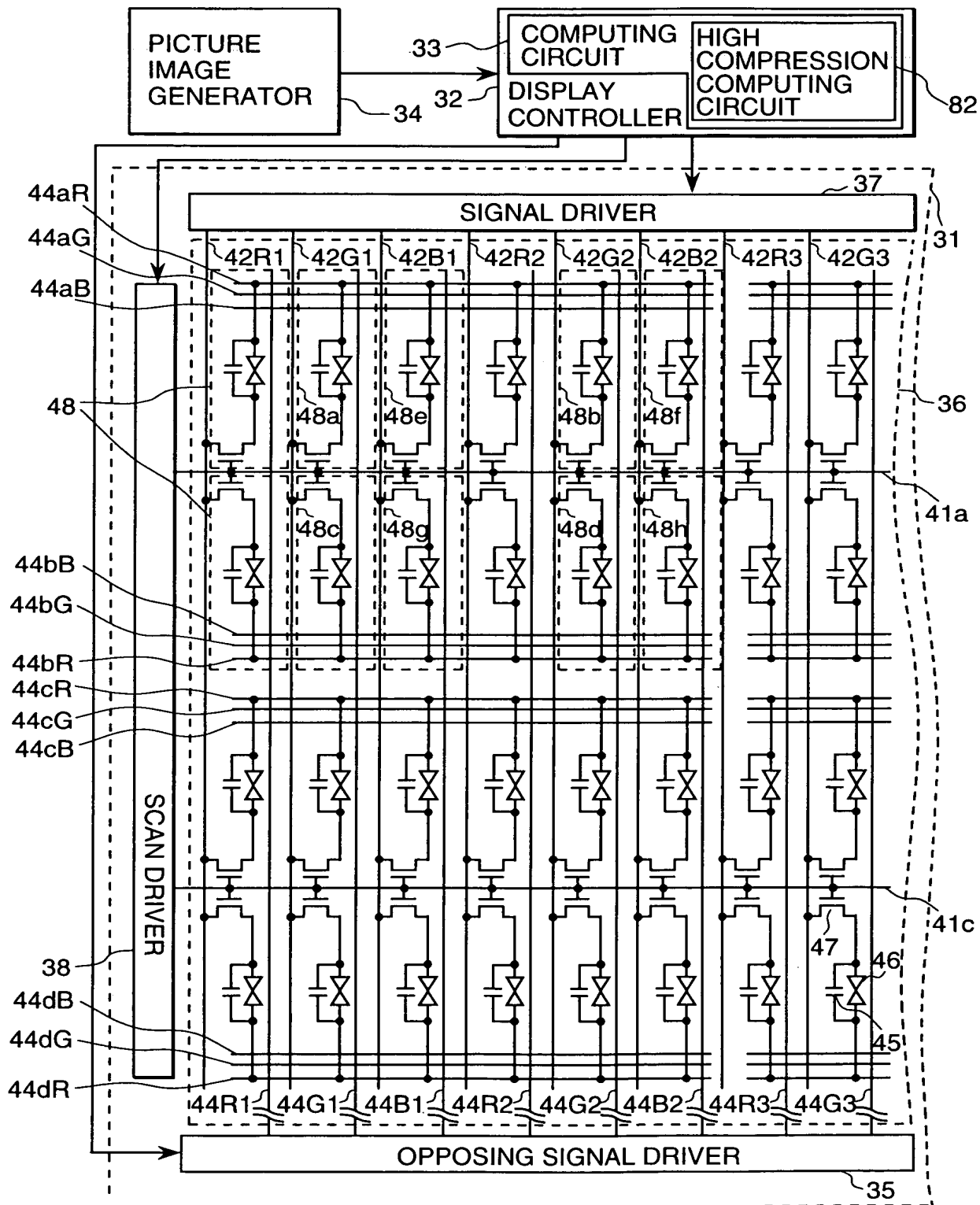
FIG. 9



09864311.052501

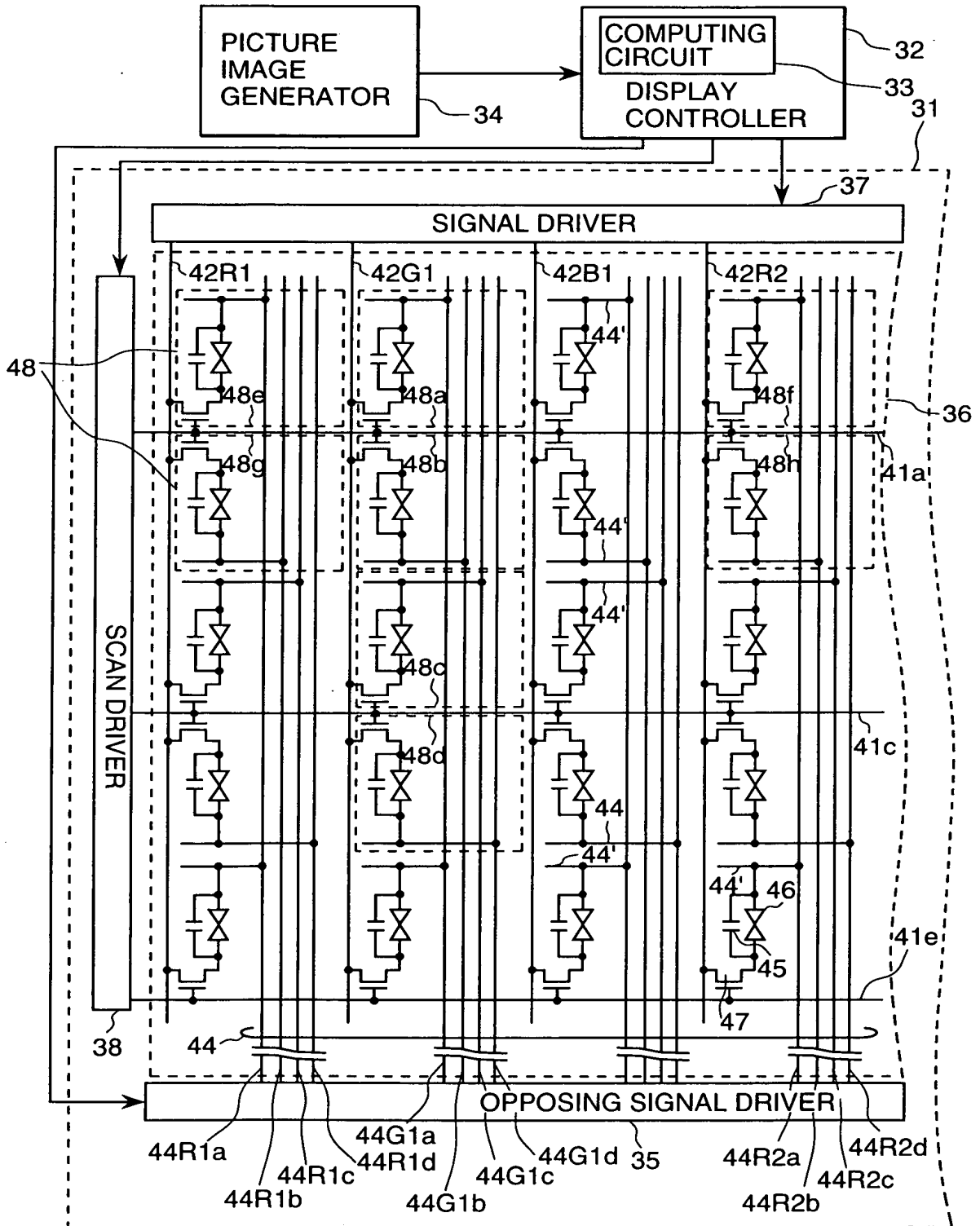


FIG. 10



093431-0000

FIG. 11



09864311.052504

FIG. 12A

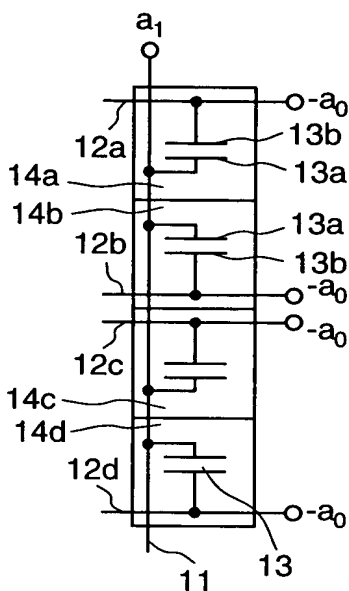


FIG. 12B

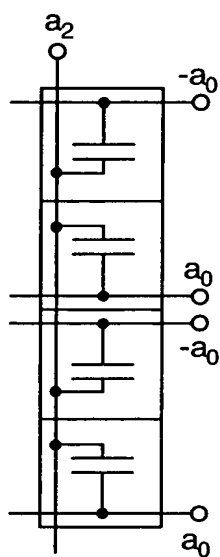


FIG. 12C

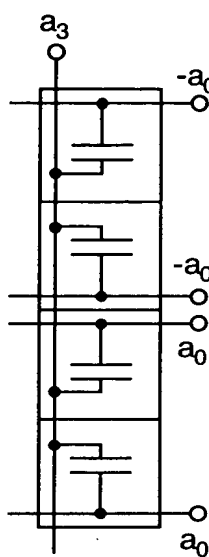


FIG. 12D

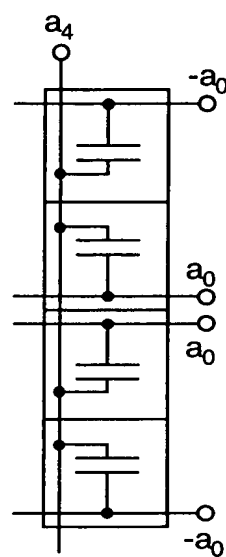


FIG. 12E

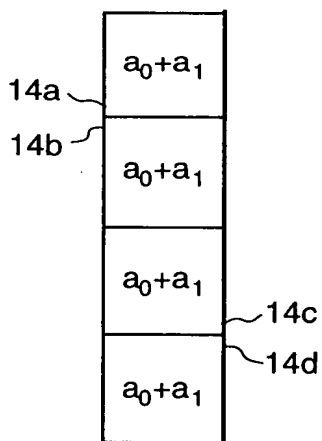


FIG. 12F

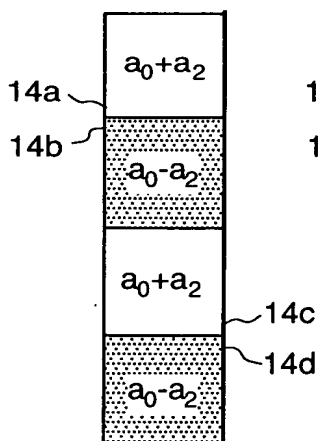


FIG. 12G

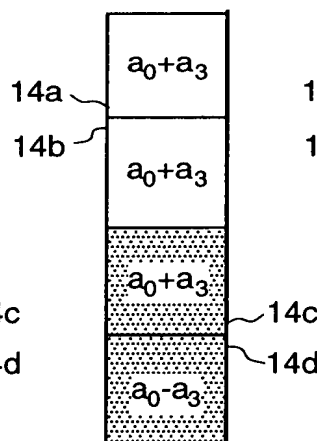
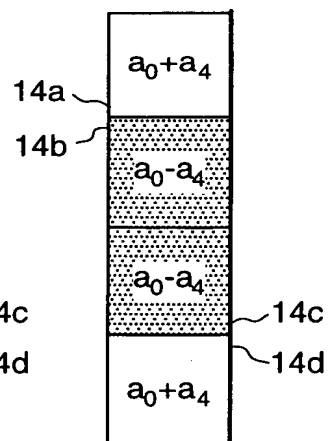
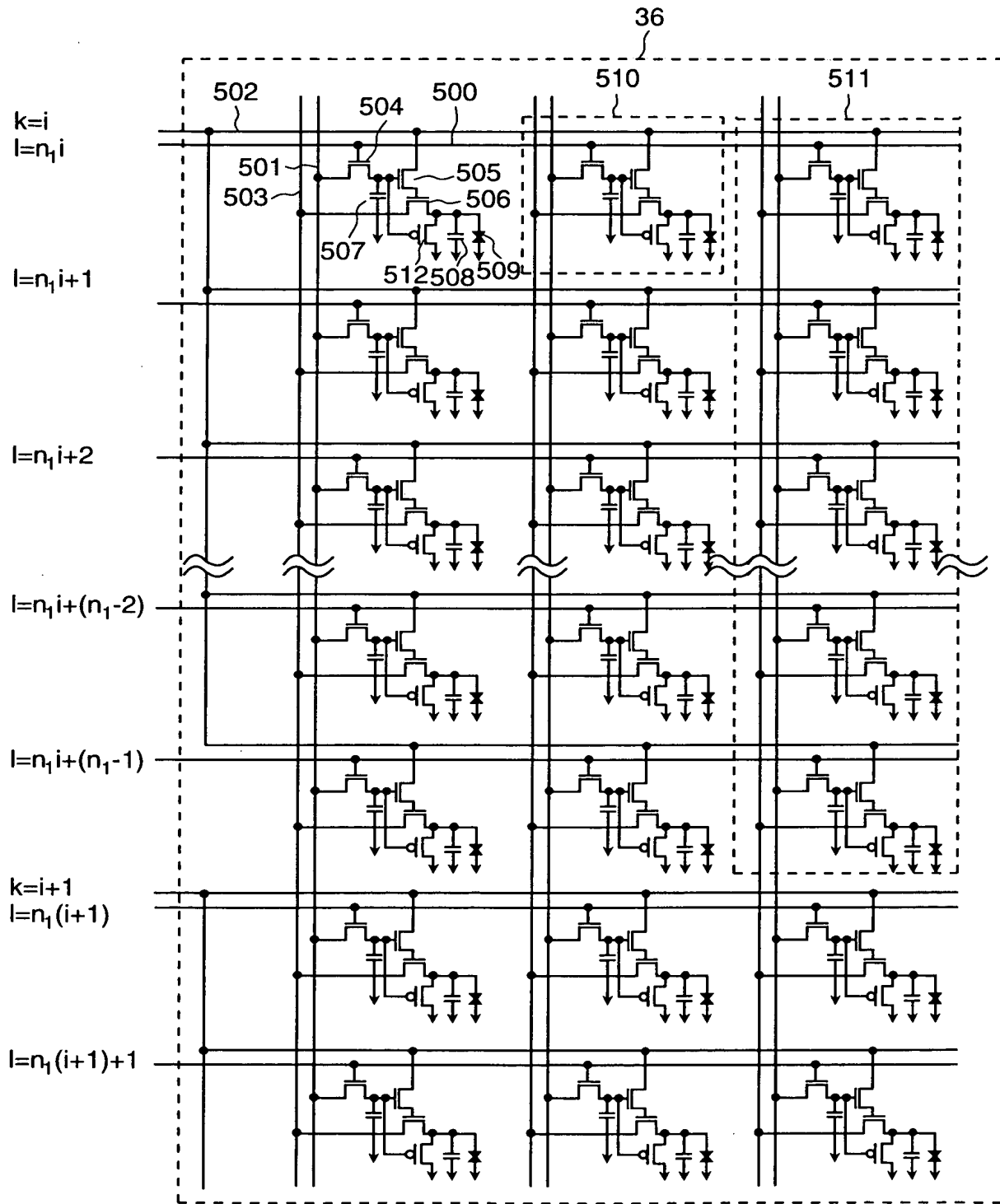


FIG. 12H



F05250 "TECH 9860"

FIG. 13



T O S A S O " T E H S S O

FIG. 14

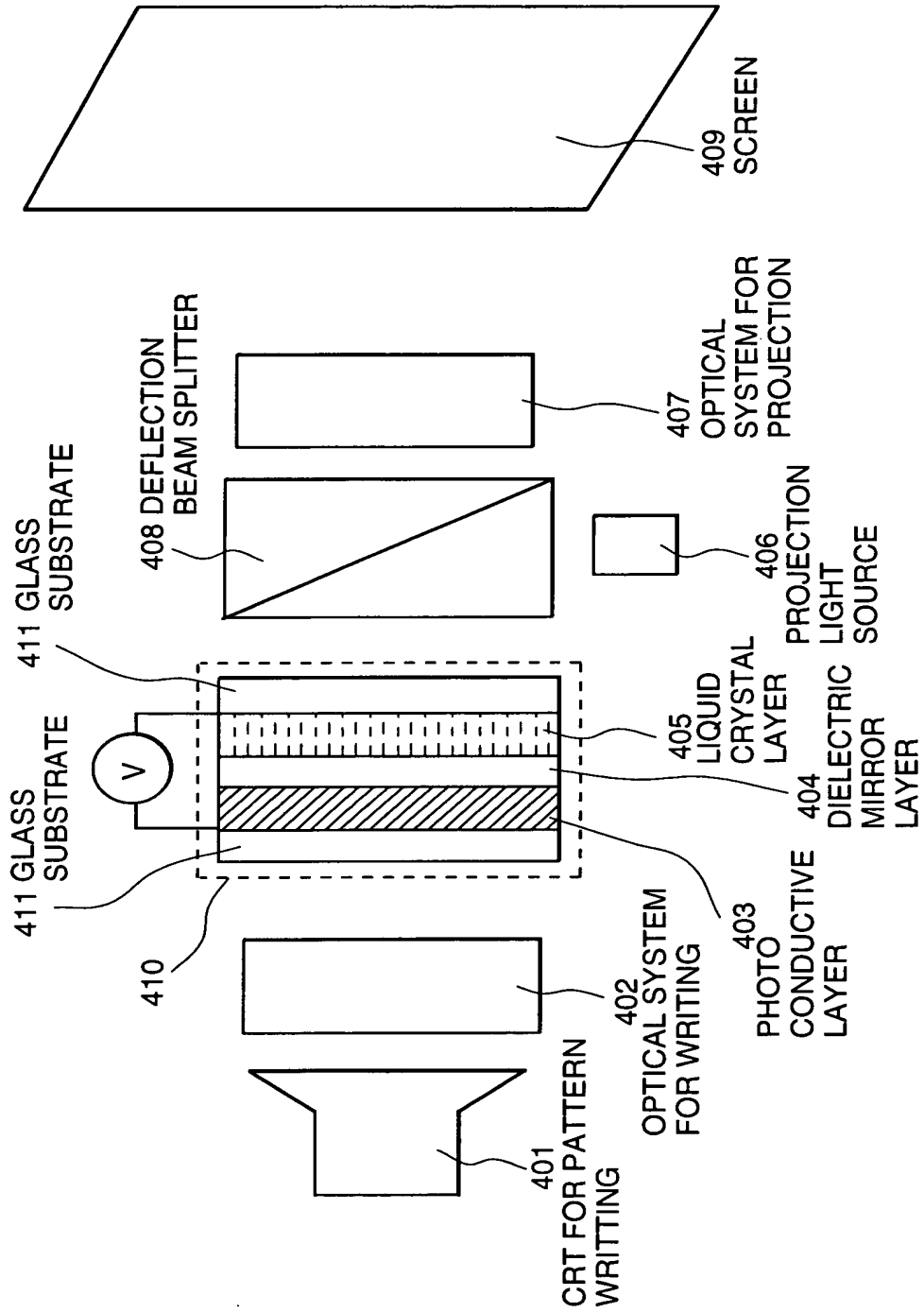
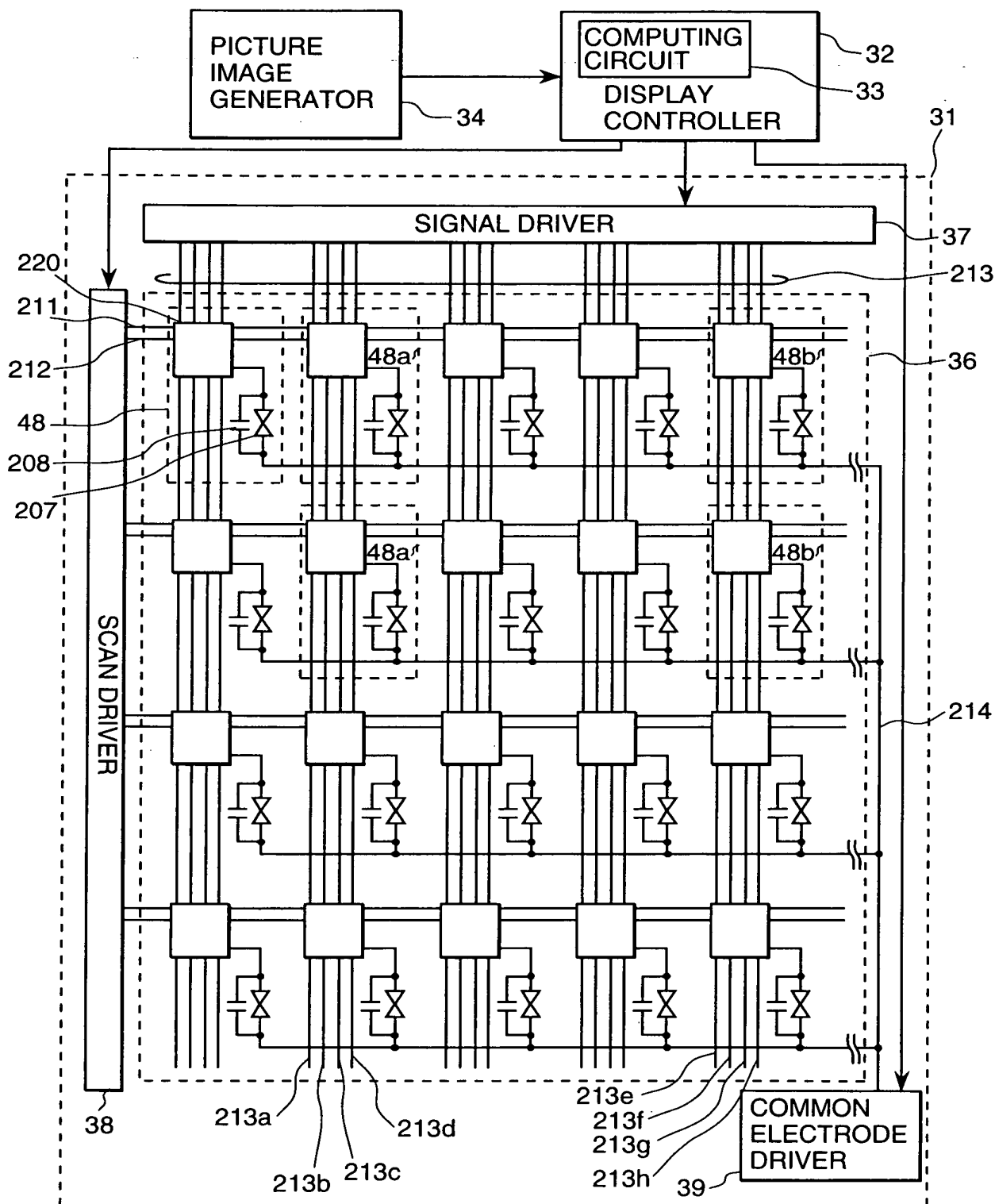
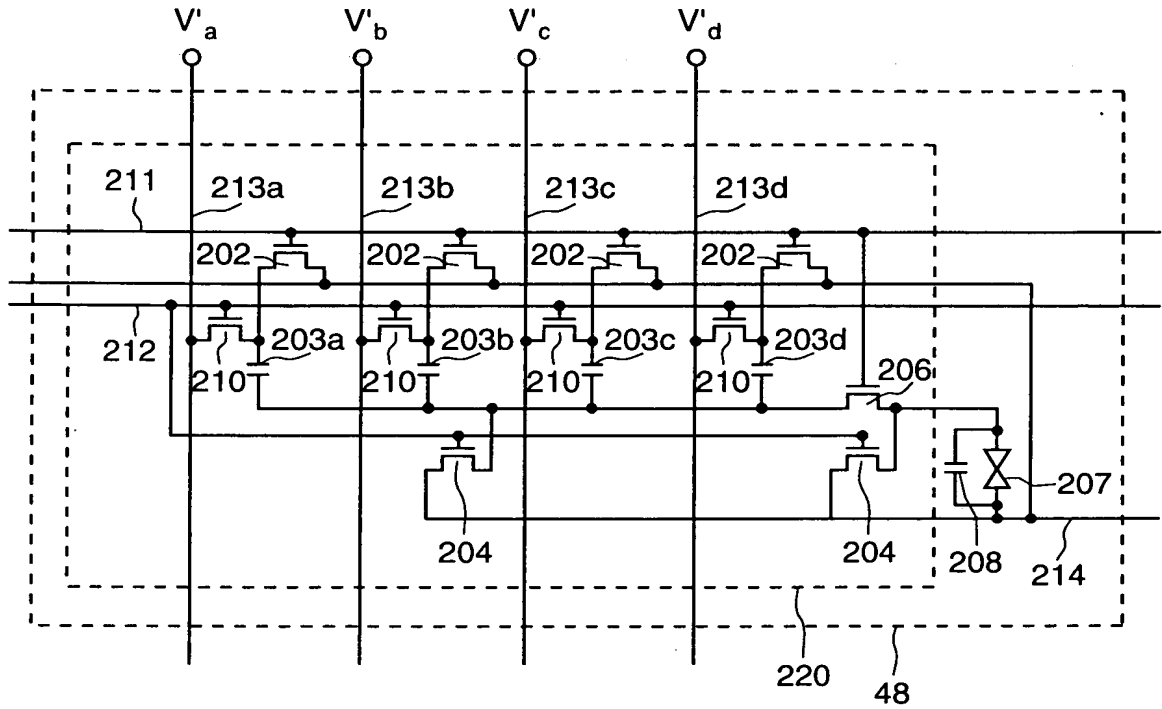


FIG. 15



US 6,411,025 B1

FIG. 16A



FOUOJL 9860

FIG. 16B

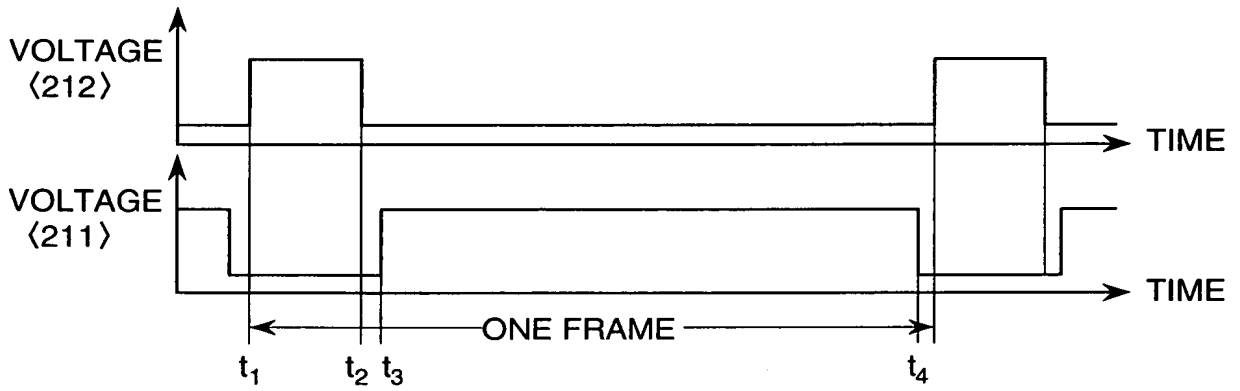


FIG. 17A

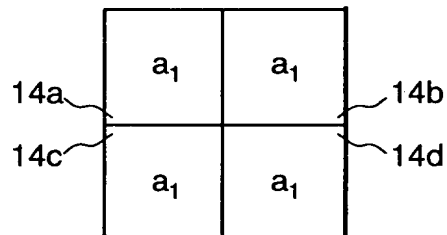


FIG. 17B

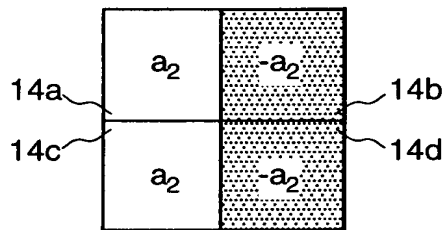


FIG. 17C

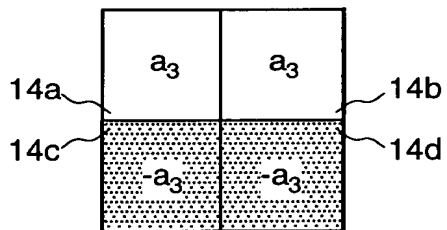


FIG. 17D

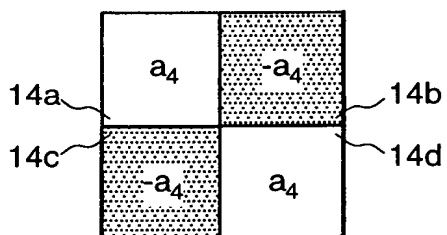


FIG. 17A



FIG. 18

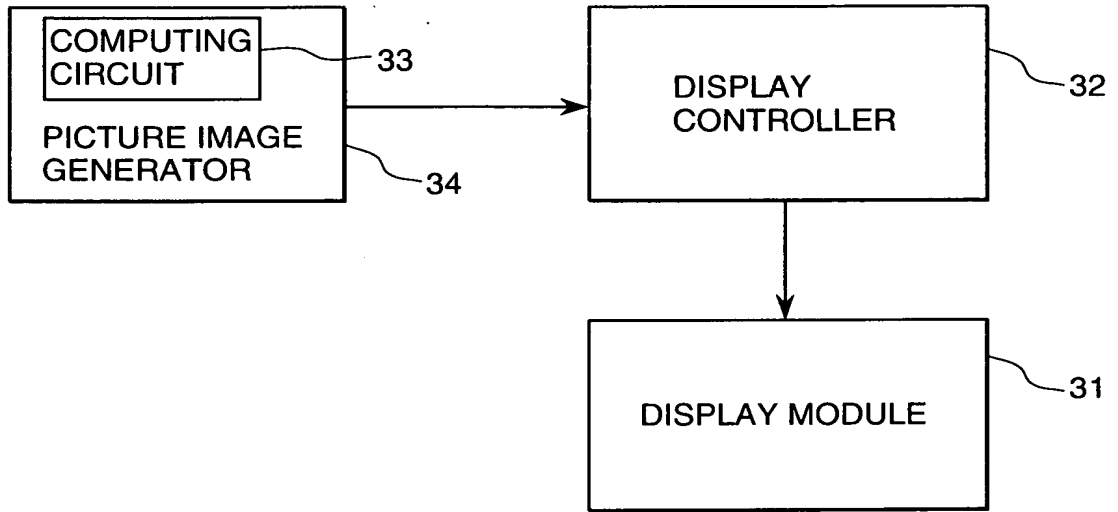
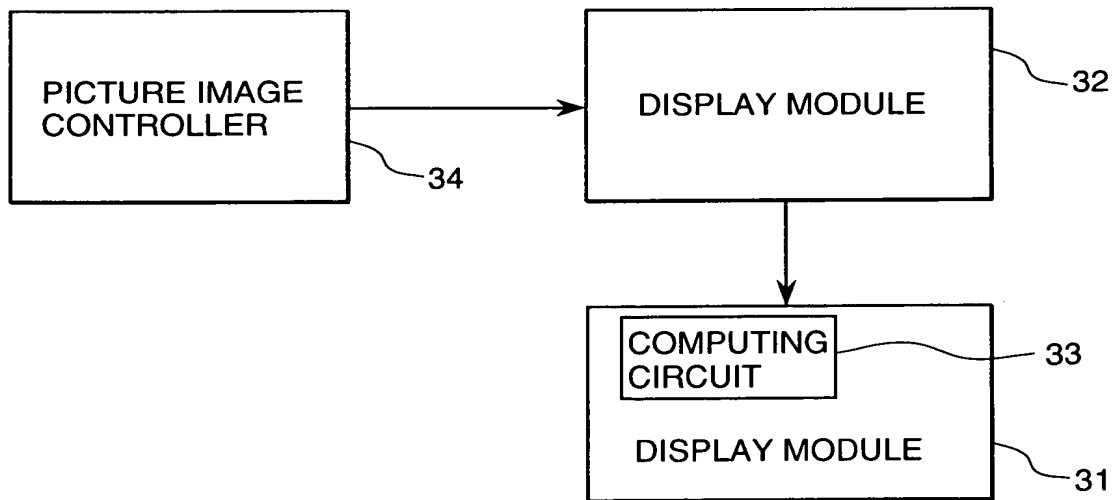


FIG. 19



096431.052501